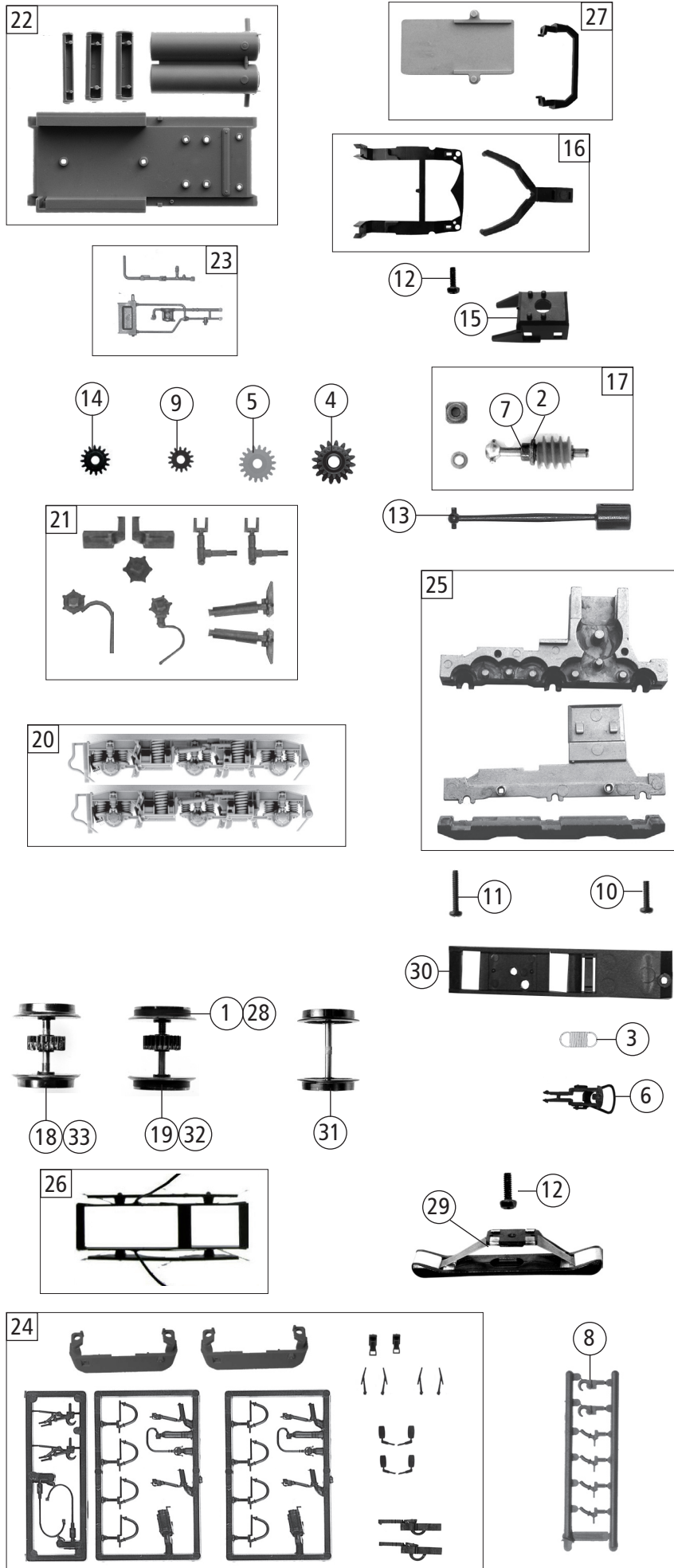


72975	RENFE	D 333	=	
72976			=	🔊
78976			~	🔊

Pos. Nr. Pos.no.	Beschreibung Description	Art.-Nr. Art.no.	Preisgruppe Price bracket
1	Motor Motor	85111	28
2	Kardanschale kurz 1,5mm Cardan reception short 1,5mm	87129	4
3	Platine kpl. PCB ass.	126882	19
4	Brückenstecker Connector	100644	6
5	Distanzplättchen Spacer chip	106116	3
6	Drahtlampe T3/4 16V/30mA Bulb with leads T3/4 16V/30mA	108616	8
7	Lampenhalter Lamp holder	109879	3
8	GF-Schraube M 2x5 mm Self-tapping screw M 2x5 mm	114966	3
9	TS-Fenster und Beleuchtung Part set of window and illumination	120340	12
10	Grundrahmen Basic frame	139684	12
11	Gehäuse komplett Betr.nr. D 333 020-6 Body assembly Loco no. D 333 020-6	139687	31
12	Tafelsatz lackiert Set of painted panels	139695	12
13	TS-Scheinwerfergehäuse Part set headlight housing	139688	4
14	E-Anschlußkabel E-connection cable	124551	3
15	Motorkontaktfeder Motor contact spring	116812	3
16	Puffer flach links Buffer flat left	124553	3
17	Puffer flach rechts Buffer flat right	124554	3
18	Griffstange Handrail	139690	4
19	Führerstand komplett Driver's cab assembly	121836	11
20	Griffstangensatz Handrail set	124557	11
21	TS-Gehäuse lackiert Part set body painted	139692	13
22	Lampen-Flexplatine Flexible light pcb	200125	14
23	Spitzenlicht Headlight	139689	3
24	Türgriff kurz Door handrail short	139693	5
Sound			
25	Lautsprecher Loudspeaker	129524	16
26	Sounddecoder Sound-decoder	129600	39
27	Lautsprechergehäuse Loudspeaker body	121507	3
28	Lautsprecherhaltebügel Loudspeaker fixation	131214	5

Änderungen in Konstruktion und Ausführung vorbehalten
We reserve the right to change the construction and specification



Pos. Nr. Pos.no.	Beschreibung Description	Art.-Nr. Art.no.	Preisgruppe Price bracket
72975	RENFE D 333	=	
72976		=	🔊
78976		~	🔊
1	Hafringsatz 10Stk. 10,3-12,8mm Set with traction tyres 10pieces 10,3-12,8mm	40069	---
2	Beilagscheibe 2,1 x 4 / 0,2 mm Washer 2,1 x 4 / 0,2 mm	86108	3
3	Zugfeder Draw spring	86208	3
4	Schneckenzahnrad doppelt Z=16/17 Double worm gear wheel Z=16/17	86419	6
5	Zahnrad Z=18 M=0,4 Gear wheel Z=18 M=0,4	86460	3
6	Standardkupplung Standard coupling	89246	6
7	Lager für Schneckenachse Bearing for worm gear axle	89749	6
8	Attrappenrahmen klein Small dummy frame	107808	4
9	Zahnrad Z=14 M=0,4 Gear wheel Z=14 M=0,4	111115	3
10	GF-Schraube M 1,6x6 mm Self-tapping screw M 1,6x6 mm	114836	3
11	GF-Schraube M 1,6x8 mm Self-tapping screw M 1,6x8 mm	115026	3
12	GF-Schraube M 1,6x5 mm Self-tapping screw M 1,6x5 mm	115269	3
13	Kardanwelle Cardan shaft	117610	3
14	Zahnrad Z=16 schwarz Gear wheel Z=16 black	117617	3
15	Schneckendeckel Worm gear cover	121285	4
16	Kinematik und Deichsel Kinematics and drawbar	117604	5
17	Schneckensatz mit Kardankugel Set of worm gear incl. cardan ball	121286	13
18	Radsatz m. Zahnrad o. Hafring Wheelset with gear wheel w/o traction tyre	124434	11
19	Radsatz mit Hafring mit Zahnrad Wheelset with traction tyre w. gear wheel	124435	12
20	TS-Blenden Part set bogie	139685	9
21	Blendensteckteile Cover plug-in parts	139686	7
22	TS-Kessel und Bodenpl. Part set boiler and floor plate	124544	9
23	Rohrsatz Brass tube set	124545	6
24	Zurüstbeutel Bag with accessories	139694	12
25	Getriebebesatz 3-teilig lackiert Gear set 3-parts painted	117614	11
26	Radkontaktbaugruppe Wheel contact assy	200131	8
27	Decoderhalter und Schürze offen Decoder holder and skirt with opening	121515	6
AC - Wechselstrom			
28	Hafringsatz 10Stk. 10,3-12,4mm Set with traction tyres 10pieces 10,3-12,4mm	40074	---
29	Schleifer Center pick-up	86031	14
30	Getriebeboden AC Gear bottom AC	117607	3
31	Radsatz o. Zahnrad o. Hafring AC Wheelset w/o gear wheel w/o traction tyre AC	124451	10
32	Radsatz m. Zahnrad m. Hafring AC Wheelset w. gear wheel w. traction tyre AC	124452	12
33	Radsatz m. Zahnrad o. Hafring AC Wheelset w. gear wheel w/o traction tyre AC	124453	11